

# Одноventильный игольчатый клапан

Предназначен для плавного частичного или полного перекрытия потока рабочей среды

Рабочее давление, МПа

SS-V4	40
SS-2V4	60

Диапазон рабочих температур, °C  
-40...+240

Резьба присоединения  
G½, M20x1,5 или NPT½\*

Резьба дренажного клапана  
M6x1 или M8x1,25\*\*

Исполнение (резьба)

Внутренняя / наружная  
Внутренняя / внутренняя  
Внутренняя (накидная гайка\*) / наружная

Материал корпуса

Нержавеющая сталь 08X17H13M2

Материал игольчатого

золотника  
Нержавеющая сталь 20X17H2

Материал сальника

Фторопласт

Тип иглы

Плавающая

Максимальный вес, кг

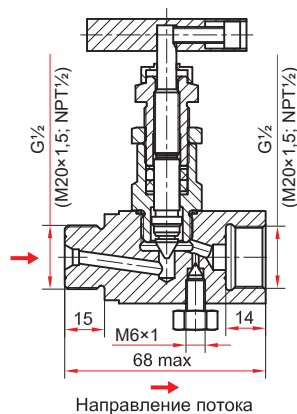
SS-V4	0,44
SS-2V4	0,43

Техническая документация

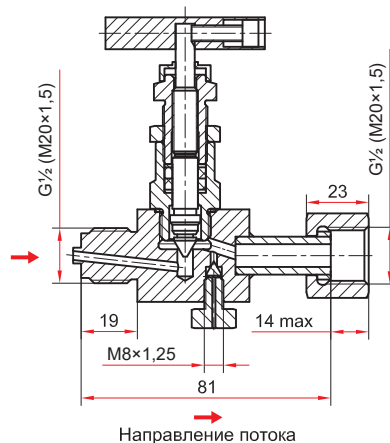
ГОСТ 9697-87

\* — для SS-V4

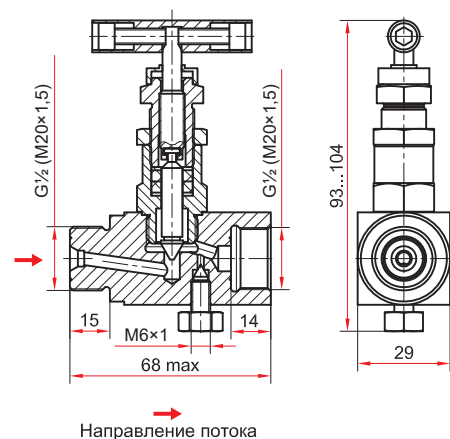
\*\* — для SS-V4 с накидной гайкой



Одноventильный клапан SS-V4  
на 40 МПа



Одноventильный клапан SS-V4  
с накидной гайкой на 40 МПа



Одноventильный клапан SS-2V4  
на 60 МПа

Пример обозначения: Одноventильный игольчатый клапан SS-2V4, FM20x1,5-MM20x1,5 (внутр.- наруж.), нерж., 60МПа

Пример обозначения: Одноventильный игольчатый клапан SS-V4, SFM20x1,5-MM20x1,5 (внутр., накидная гайка - наруж.), нерж.