

Двухвентильный игольчатый клапан SS-2R

Применяется в качестве запорного или регулирующего механизма для подключения измерительных приборов (датчиков давления, манометров и других средств измерений) к импульсным и технологическим линиям с давлением до 40 МПа

Рабочее давление, МПа
40

Диапазон рабочих температур, °C
-40...+240

Резьба присоединения
G½, M20x1,5 или NPT½

Резьба дренажного клапана
G¼ или NPT¼

Исполнение (резьба)
Внутренняя / наружная
Внутренняя / внутренняя
Внутренняя (накидная гайка) / наружная
Наружная / наружная

Материал корпуса
Нержавеющая сталь 08X17H13M2

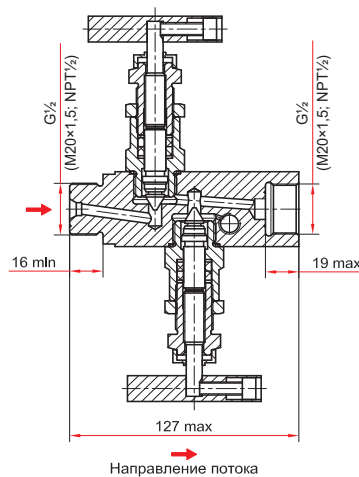
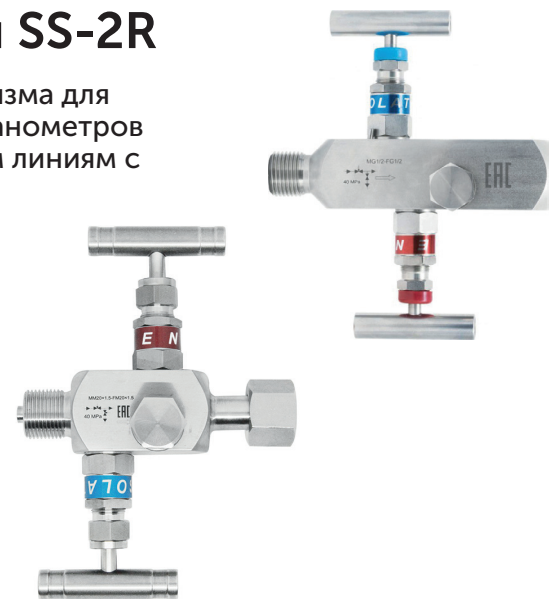
Материал игольчатого золотника
Нержавеющая сталь 20X17H2

Материал сальника
Фторопласт

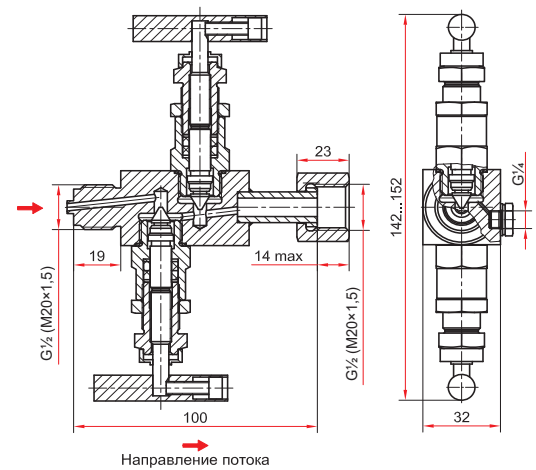
Тип иглы
Плавающая

Максимальный вес, кг
1,10

Техническая документация
ГОСТ 9697-87



Двухвентильный клапан SS-2R на 40 МПа



Двухвентильный клапан SS-2R с накидной гайкой на 40 МПа

Пример обозначения: Двухвентильный игольчатый клапан SS-2R G½-G½ (наруж.-внутр.), нерж.

Одновентильный клапан до 100 МПа

Применяется для отсечки прибора измерения давления (манометра, датчика давления и т.д.) от магистрали

Максимальное рабочее давление, МПа
100

Диапазон рабочих температур, °C
-40...+100

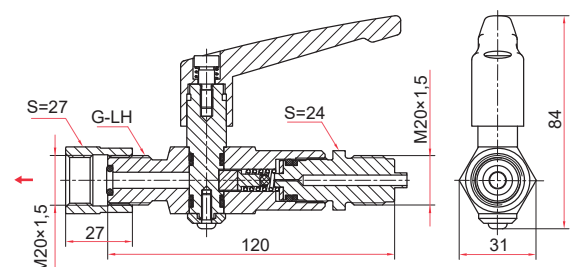
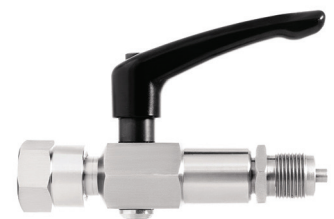
Резьба присоединения
M20x1,5

Исполнение (резьба)
Наружная / внутренняя

Материал корпуса
Нержавеющая сталь 08X17H13M2,
титан, керамика

Дренажный клапан
Нет

Максимальный вес, кг
0,30



Пример обозначения: Клапан высокого давления КВД100 M20x1,5-M20x1,5 (внутр.-наруж.)