



Клапан воздушный VGA комбинированный фланцевый

ТИП V67.40

DN 50 - 200
PN 10/16

Стандарты:

- ТУ 28.14.11-021-15861587-19;
- Присоединение к трубопроводу:
ГОСТ 33259-2015 исп. В ряд 2
(EN 1092-2)

Рабочая среда:

- Питьевая вода и нейтральные жидкости (неагрессивные к материалам изделия) без твердых включений
- Максимальная температура рабочей среды до +70°C

Испытания:

- Прочность корпуса 1,5xPN;
- Герметичность корпуса 1,0xPN;
- Герметичность затвора 1,1xPN;

Установка:

- В колодцах, камерах и помещениях

Особенности:

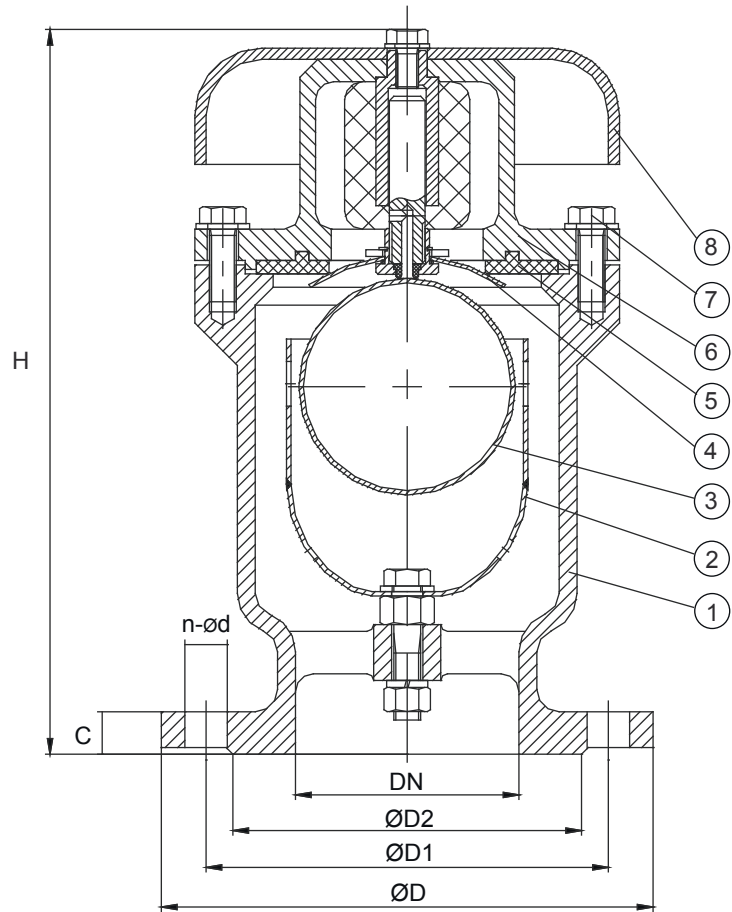
- Предназначен для выпуска и впуска больших объемов воздуха при заполнении/опорожнении системы, а также для выпуска малых объемов воздуха под давлением;
- Фланцевое присоединение;
- Для вертикального монтажа в верхних точках трубопровода;
- Защитное покрытие частей из некоррозионностойких материалов - эпоксидное, нанесенное электростатическим способом.

Материалы:

Корпус	Высокопрочный чугун
Поплавок	Нержавеющая сталь
Крышка	Высокопрочный чугун
Болт	Нержавеющая сталь
Уплотнение	Резина СКН (NBR)
Кожух	Высокопрочный чугун
Затвор	Нержавеющая сталь
Корзина	Нержавеющая сталь

Компоненты:

- 1 Корпус
- 2 Корзина
- 3 Поплавок
- 4 Затвор
- 5 Уплотнение
- 6 Крышка
- 7 Болт
- 8 Кожух



Размеры указаны в мм

DN	PN	H	ØD	ØD1	ØD2	C	NxØd	Масса*, кг
50	16	245	165	125	99	19	4xØ19	10
65	16	245	185	145	118	19	4xØ19	12
80	16	345	200	160	132	19	8xØ19	15
100	16	345	220	180	156	19	8xØ19	18
150	16	470	285	240	210	19	8xØ23	26
200	10	555	340	295	266	20	8xØ23	78
200	16	555	340	295	266	20	12xØ23	78

i Присоединительные размеры DN50-150 для PN10 и PN16 идентичны.

* Согласно чертежам, фактическая масса может незначительно отличаться

Обозначение при заказе:

KB.xxxx.zz.V67.40

xxxx - номинальный диаметр

zz - номинальное давление