

Клапаны электромагнитные (соленоидные) прямого действия, фланцевые

Тип СК

Клапаны двухпозиционные двухходовые электромагнитные предназначены для автоматического управления (открытие, закрытие) потоками воды, масла, сжатого воздуха, нейтральных газов и прочих сред, в том числе агрессивных

Принцип работы
Прямого действия

Номинальный диаметр DN, мм
15, 20, 25, 32, 40, 50

Исполнение
Нормально закрытый

Номинальное напряжение
~220 В, -24 В

Рабочее давление, МПа
Воздух, газ: 0...1,0
Вода: 0...0,7
Масло: 0...0,9

Температура рабочей среды, °С
-5...+120

Температура окружающей среды, °С
-10...+80

Катушка
IP65, DIN-разъем
Опция: разъем энергосберегающий

Потребляемая мощность, Вт

DN, мм	220 В	24 В
15, 20, 25	14	18
32, 40, 50	20	38

Время срабатывания клапана, мс

DN, мм	Открытие	Закрытие
15, 20, 25, 32, 40, 50	20 – 30	30 – 50

Присоединение
Фланец F1/2 / F3/4 / F1 / F1 1/4 / F1 1/2 / F2

Корпус
Нержавеющая сталь 08X18H10

Мембрана
Фторкаучук (Витон)

Пропускная способность

DN, мм	м ³ /час
15	4,11
20	6,51
25	10,28
32	20,57
40	24,85
50	41,13

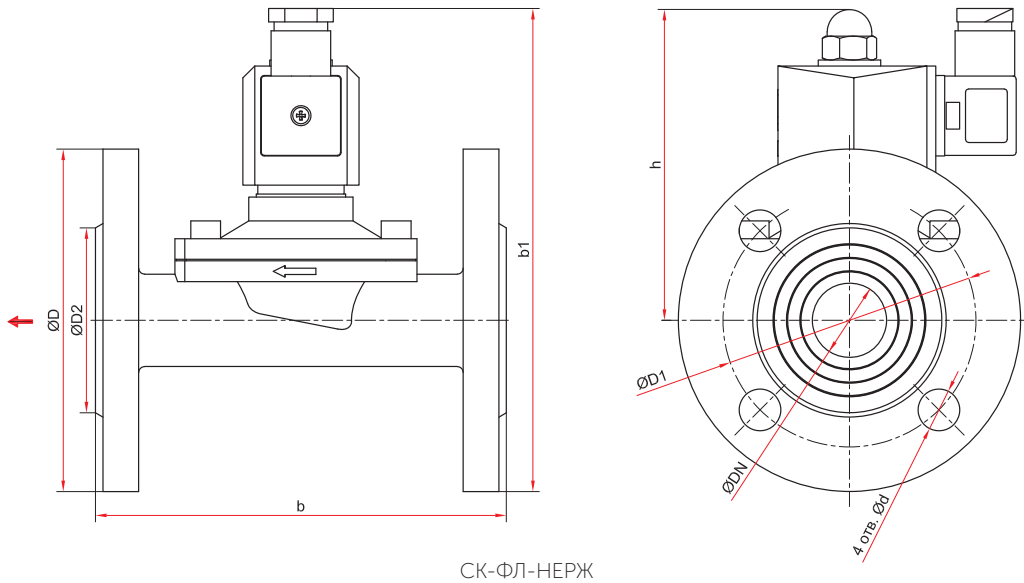
Надежность
500 000 циклов

Техническая документация
ТУ 3712-001-4719015564-2015



Пример обозначения: СК – 11 – 15 – ФЛ – НЕРЖ – В

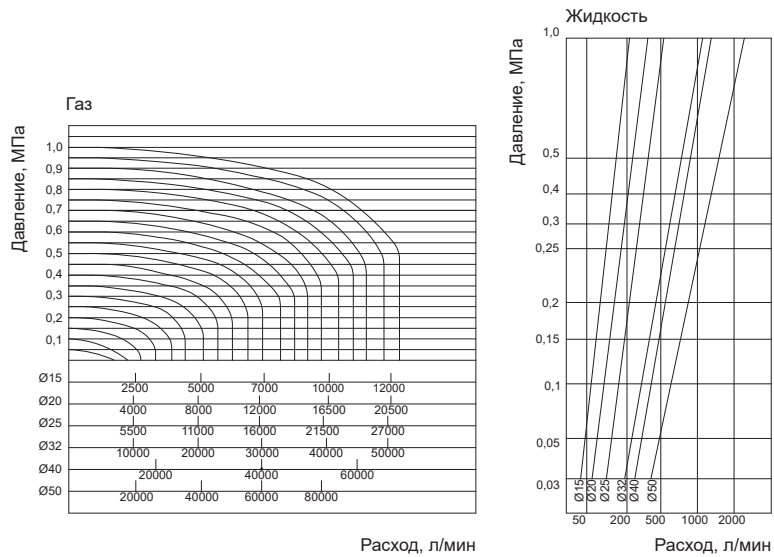
СК –	1	1 –	15	–	ФЛ	НЕРЖ	В
Тип	СК						
Клапан электромагнитный (соленоидный)	1						
Исполнение	нормально закрытый						
Номинальное напряжение, В	~220	2					
	-24						
Номинальный диаметр DN, мм	15 / 20 / 25 / 32 / 40 / 50						
Принцип работы	прямого действия						
Присоединение	фланец						
Корпус	нержавеющая сталь					НЕРЖ	
Мембрана	Витон						В



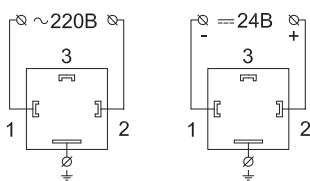
СК-ФЛ-НЕРЖ

Габаритные и присоединительные размеры (мм), вес (кг)

DN	Тип	h	b	b1	d	D	D1	D2	Вес
15	H3	102	104	149	14	95	65	44	1,85
20	H3	102	104	154	14	105	75	44	2,20
25	H3	105	138	162	14	115	85	62	2,95
32	H3	133	155	201	18	135	100	73	4,70
40	H3	139	157	212	18	145	110	81	5,65
50	H3	152	200	232	18	160	125	93	7,90



Диаграммы пропускной способности для клапанов прямого действия с DN 15, 20, 25, 32, 40, 50



Схемы подключения катушки