

КЛАПАН ОБРАТНЫЙ ПОВОРОТНЫЙ ФЛАНЦЕВЫЙ

ТЕХНИЧЕСКИЙ ПАСПОРТ

КЛАПАН ОБРАТНЫЙ ПОВОРОТНЫЙ С ГИДРАВЛИЧЕСКИМ ДЕМПФЕРОМ И ПРОТИВОВЕСОМ ФЛАНЦЕВЫЙ Ру10

CP 4208

НАЗНАЧЕНИЕ И ОБЛАСТЬ ПРИМЕНЕНИЯ

Применяется для предотвращения обратного потока среды в трубопроводе.

Водоснабжение, водоотведение, водоочистка, технологические трубопроводы.



Рабочая среда: техническая вода, питьевая вода; жидкости, неагрессивные к материалам изделия.

ОБЩИЕ ТЕХНИЧЕСКИЕ ХАРАКТЕРИСТИКИ

Типоразмер от Ду350 до Ду1200.

Разработан согласно норме BS 5153.

100% герметичность.

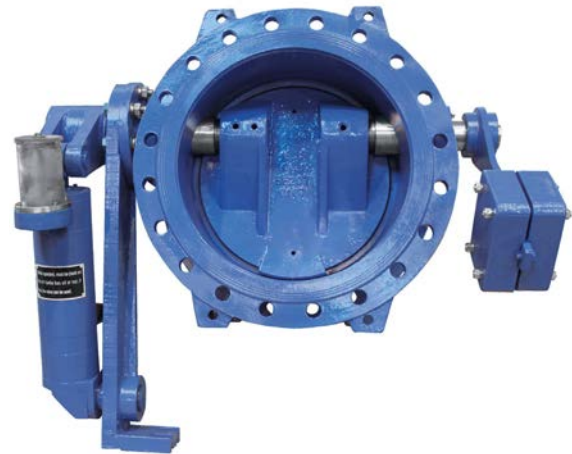
Двойной эксцентриситет.

Низкое гидравлическое сопротивление.

Простое техническое обслуживание.

Монтаж в горизонтальном положении или вертикально при восходящем потоке, при условии изменения положения противовеса.

Наличие гидравлического демфера обеспечивает плавное закрытие клапана, что предотвращает гидравлические удары в системе.



НОРМЫ И СТАНДАРТЫ

Конструкция	Согласно норме BS 5153
Строительная длина	Согласно норме ISO 5752 серия 14
Тип соединения	Фланцевый монтаж согласно норме EN 1092-2 Ру10
Испытания и тесты	Гидравлические испытания согласно нормам EN12266-1, DIN 3230, BS 5154 и ISO 5208: - Корпус : 15 бар - Седло : 11 бар

СЕРТИФИКАЦИЯ

EAC

ISO 9001
ISO 14001
BUREAU VERITAS
Certification

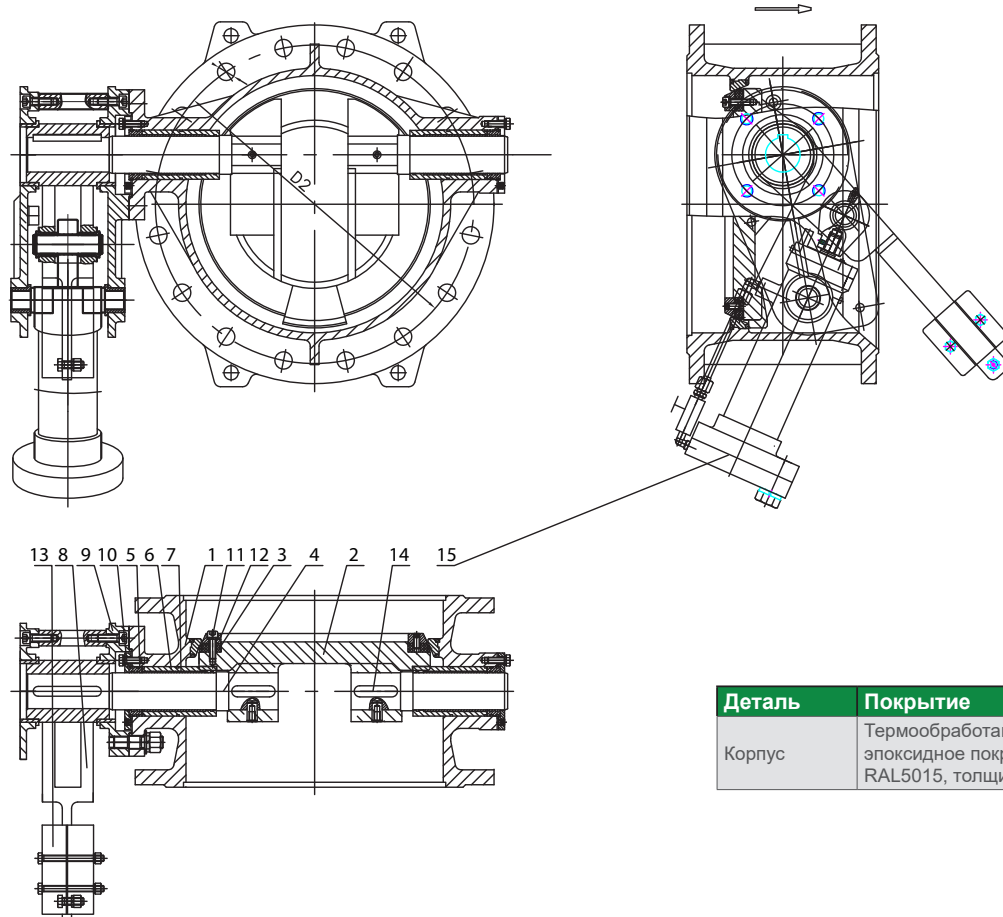


КЛАПАН ОБРАТНЫЙ ПОВОРОТНЫЙ ФЛАНЦЕВЫЙ

ТЕХНИЧЕСКИЙ ПАСПОРТ

CP 4208

ИСПОЛНЕНИЕ Ду350-400



Деталь	Покрытие
Корпус	Термообработанное эпоксидное покрытие RAL5015, толщина 250µ

Поз.	Описание	Материал	Норма		
			DIN	ASTM	BS
1	Корпус	Ковкий чугун EN-GJS-500-7	GGG 50	A536 70-50-05	EN-JS1050
2	Диск	Ковкий чугун EN-GJS-500-7	GGG 50	A536 70-50-05	EN-JS1050
3	Прокладка	EPDM			
4	Шток	Нерж.сталь 420	X30Cr13		
5	Сальник	Нерж.сталь X5CrNi 18-10	X5CrNi 18 10	A 182 AISI 304	1449-2 304 S15
6	Подшипник скольжения	Нерж.сталь X5CrNi 18-10	X5CrNi 18 10	A 182 AISI 304	1449-2 304 S15
7	Подшипник скольжения	Нерж.сталь X5CrNi 18-10	X5CrNi 18 10	A 182 AISI 304	1449-2 304 S15
8	Рычаг	Ковкий чугун EN-GJS-400-15			
9	Пластина	Сталь			
10	Крышка	Сталь			
11	Винт	A2-70			
12	Прижимное кольцо уплотнения	Нерж.сталь X5CrNi 18-10	X5CrNi 18 10	A 182 AISI 304	1449-2 304 S15
13	Противовес	Чугун GG25			
14	Шпонка	Нерж.сталь 420	X30Cr13		
15	Гидравлический демпфер				

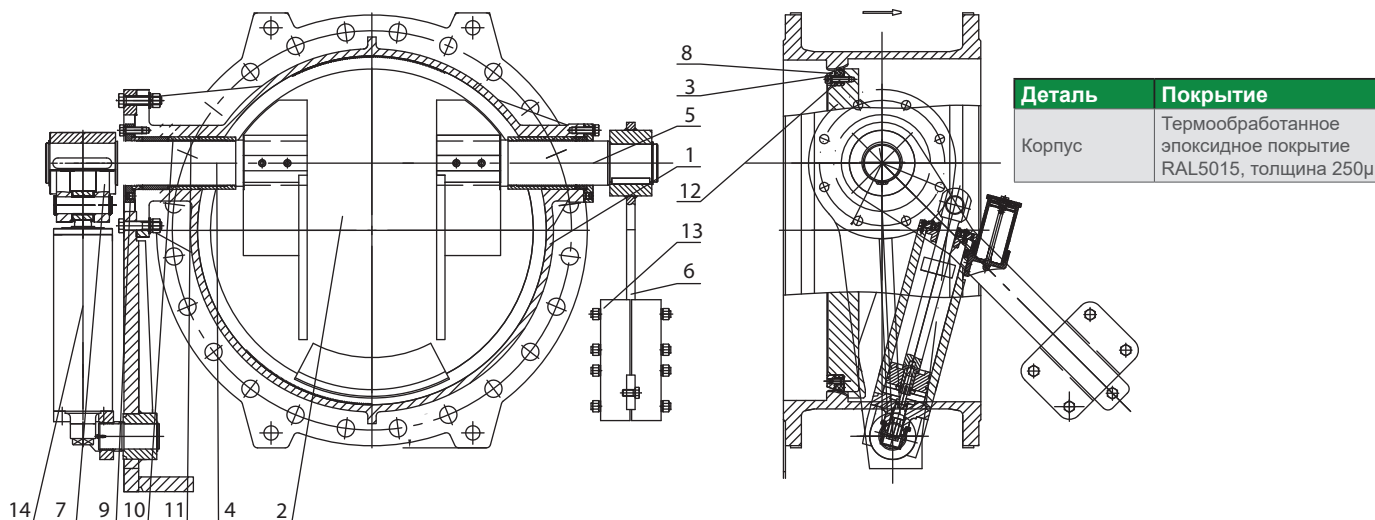
Фотографии и технические рисунки не являются договорными. Спецификация продукции может быть изменена без предварительного уведомления.

КЛАПАН ОБРАТНЫЙ ПОВОРОТНЫЙ ФЛАНЦЕВЫЙ

ТЕХНИЧЕСКИЙ ПАСПОРТ

CP 4208

ИСПОЛНЕНИЕ Ду450-1200



Деталь	Покрытие
Корпус	Термообработанное эпоксидное покрытие RAL5015, толщина 250μ

Поз.	Описание	Материал	Норма		
			DIN	ASTM	BS
1	Корпус	Ковкий чугун EN-GJS-500-7	GGG 50	A536 70-50-05	EN-JS1050
2	Диск	Ковкий чугун EN-GJS-500-7	GGG 50	A536 70-50-05	EN-JS1050
3	Прокладка	EPDM			
4	Шток	Нерж.сталь 420	X30Cr13		
5	Шток	Нерж.сталь 420	X30Cr13		
6	Рычаг	Сталь			
7	Соединительный стержень	Сталь			
8	Прижимное кольцо уплотнения	Нерж.сталь X5CrNi 18-10	X5CrNi 18 10	A 182 AISI 304	1449-2 304 S15
9	Крышка	Высокоуглеродистая сталь			
10	Сальник	Нерж.сталь X5CrNi 18-10	X5CrNi 18 10	A 182 AISI 304	1449-2 304 S15
11	Подшипник скольжения	Нерж.сталь X5CrNi 18-10	X5CrNi 18 10	A 182 AISI 304	1449-2 304 S15
12	Винт	A2-70			
13	Противовес	Чугун GG25			
14	Гидравлический демпфер				

Фотографии и технические рисунки не являются договорными. Спецификация продукции может быть изменена без предварительного уведомления.

ISO 9001
ISO 14001
BUREAU VERITAS
Certification



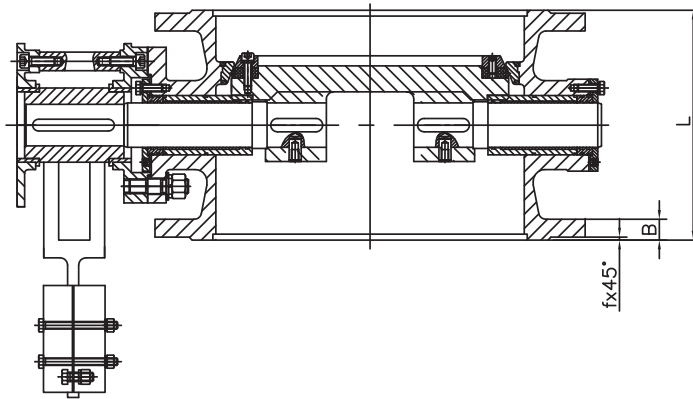
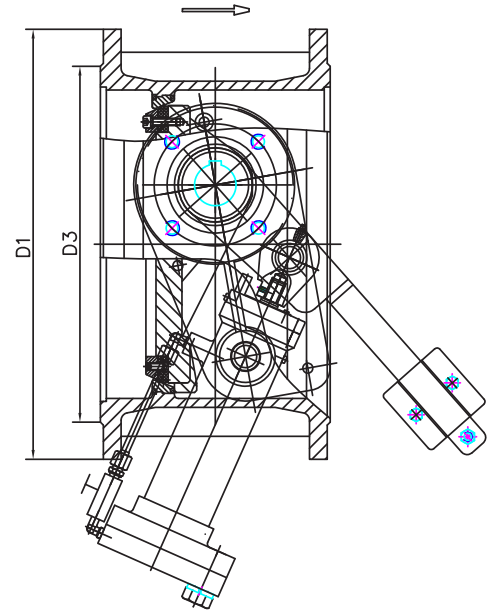
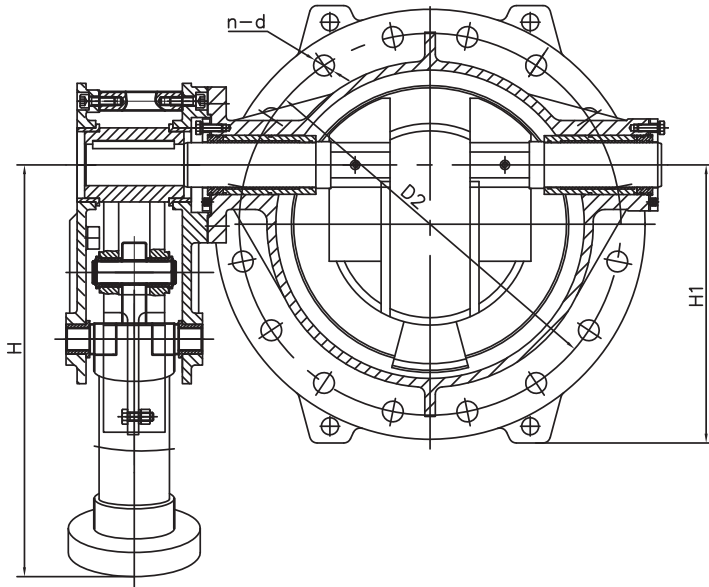
CP4208_RU // Réalisé le 30/03/2021 // Version Init.

КЛАПАН ОБРАТНЫЙ ПОВОРОТНЫЙ ФЛАНЦЕВЫЙ

ТЕХНИЧЕСКИЙ ПАСПОРТ

CP 4208

РАЗМЕРЫ Ду350-400



Ду		Ø D1	Ø D2	Ø D3	n x Ø d	B	L	fx45°	H	H1	Вес (кг)
мм	дюйм										
350	14"	520	460	429	16 x Ø23	26.5	290	4x45°	570	335	225
400	16"	580	515	480	15 x Ø28 /(1-M24)	28	310	4x45°	570	375	270

Фотографии и технические рисунки не являются договорными. Спецификация продукции может быть изменена без предварительного уведомления.

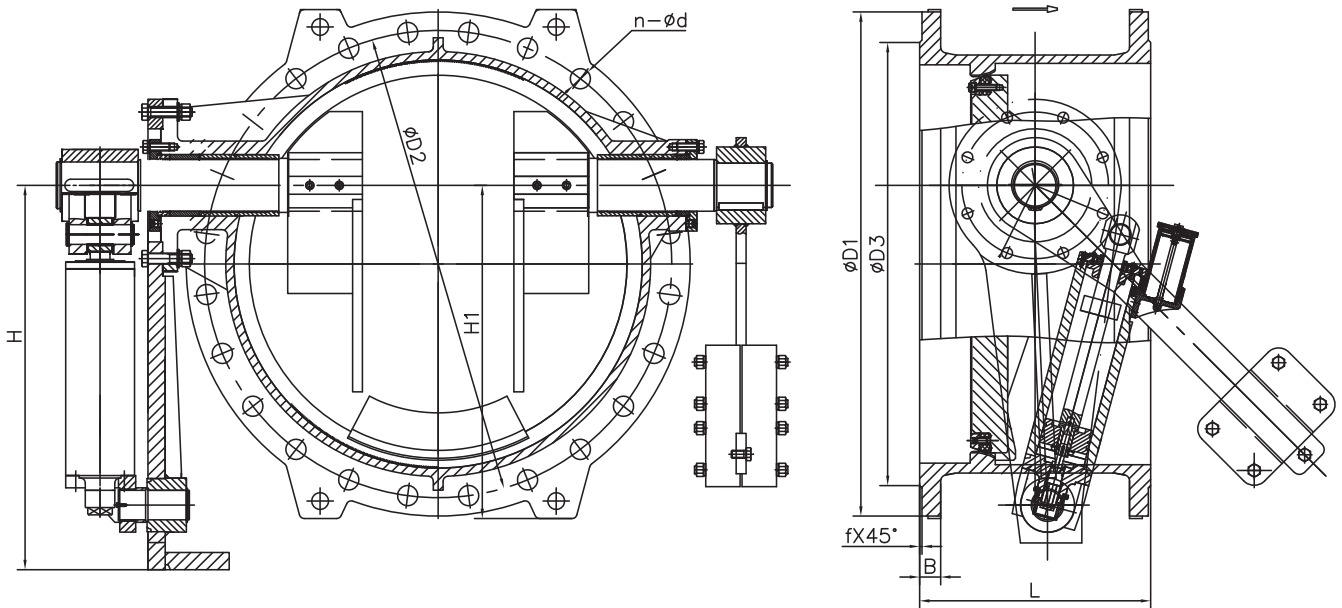


КЛАПАН ОБРАТНЫЙ ПОВОРОТНЫЙ ФЛАНЦЕВЫЙ

ТЕХНИЧЕСКИЙ ПАСПОРТ

CP 4208

РАЗМЕРЫ Ду450-1200



Ду		Ø D1	Ø D2	Ø D3	n x Ø d	B	L	f	H	H1	Вес (кг)
мм	дюйм										
450	18"	640	565	548	20 x Ø28	30	330	4x45°	765	415	324
500	20"	715	620	609	20 x Ø28	31.5	350	4x45°	765	462.5	385
600	24"	840	725	720	20 x Ø31	36	390	4x45°	765	545	513
700	28"	910	840	794	24 x Ø31	39.5	430	4x45°	775	600	678
800	32"	1025	950	901	24 x Ø34	43	470	4x45°	775	677.5	891
900	36"	1125	1050	1001	28 x Ø34	46.5	510	4x45°	775	747.5	1243
1000	40"	1255	1160	1112	28 x Ø37	50	550	4x45°	775	832.5	1586
1200	48"	1485	1380	1328	30 x Ø41/(2-M36)	57	630	4x45°	905	985	2623

Фотографии и технические рисунки не являются договорными. Спецификация продукции может быть изменена без предварительного уведомления.

ISO 9001
ISO 14001
BUREAU VERITAS
Certification



CP4208_RU // Réalisé le 30/03/2021 // Version Init.

КЛАПАН ОБРАТНЫЙ ПОВОРОТНЫЙ ФЛАНЦЕВЫЙ

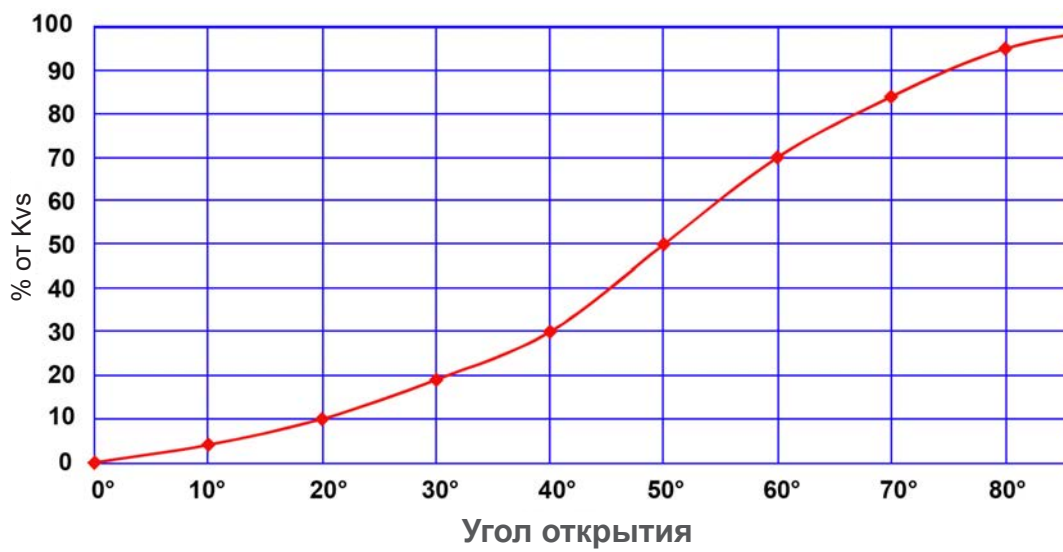
ТЕХНИЧЕСКИЙ ПАСПОРТ

CP 4208

РАБОЧИЕ УСЛОВИЯ

Максимальное рабочее давление: 10 бар
Максимальные рабочие температуры: -10°C / +80°C

Пропускная способность Kv



Ду	мм	350	400	450	500	600	700	800	900	1000	1200
	дюйм	14"	16"	18"	20"	24"	28"	32"	36"	40"	48"
Kvs		8000	10900	14200	18250	28000	40500	55100	74000	93338	142516

Фотографии и технические рисунки не являются договорными. Спецификация продукции может быть изменена без предварительного уведомления.

